



FOTON

AUMARK S



AUMARK S 916



Especificações Técnicas

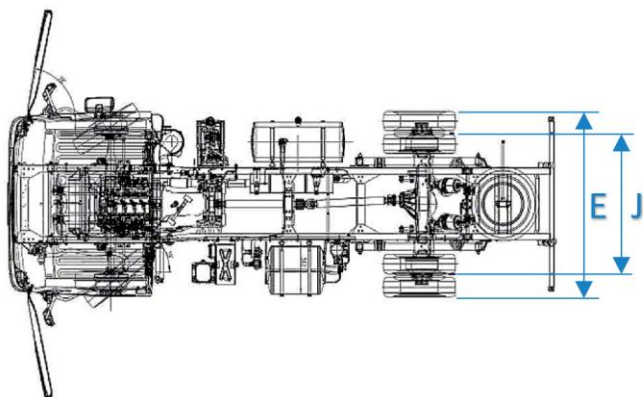
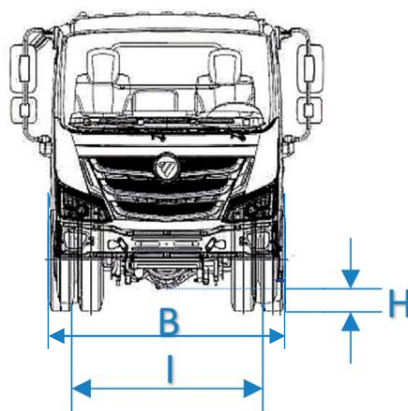
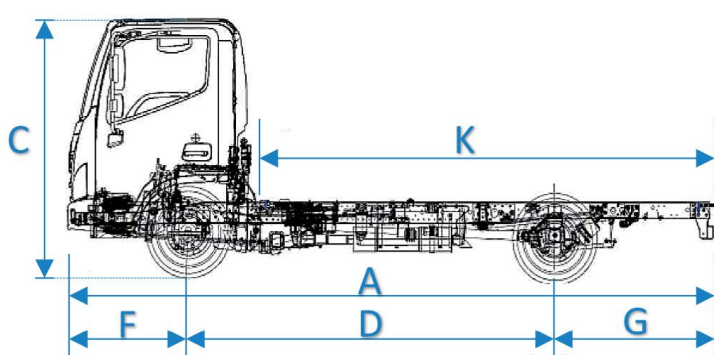
Motor	Fabricante/ Modelo	Cummins F3.8 (Proconve P8)	
	Potência Líq. máxima - cv / rpm (*)	160 cv a 2.600 rpm	
	Torque máximo - Nm / rpm (*)	500 Nm a 1.100-1.900 rpm	
	Tipo / Nº de cilindros	Diesel - 4 cilindros em linha	
	Sistema de injeção	Injeção Eletrônica - Common Rail	
	Cilindrada total (cm ³)	3.760 cm ³	
Transmissão	Fabricante / Modelo	6S558	
	Acionamento	Manual / Mecânico	
	Quantidade de marchas	6 (seis) marchas à frente e 1 (uma) marcha à ré	
	Relação de transmissão	1ª marcha	6,198:1
		2ª marcha	3,287:1
		3ª marcha	2,025:1
		4ª marcha	1,371:1
5ª marcha		1,0:1	
6ª marcha		0,78:1	
Marcha a ré	5,681:1		
Freios]	De serviço	A ar, tambor nas rodas dianteiras e traseiras com ABS + ASR + ESC	
	De estacionamento	A ar com molas acumuladoras	
	Freio Motor	ETV	
Embreagem	Acionamento	Hidráulico servo assistido	
	Tipo	Disco simples a seco, com platô acionado por mola diafragma	
	Diâmetro do disco (mm)	362 mm	
Eixo	Traseiro	Capacidade	6.000 kg
		Relação de redução	4.33
	Dianteiro	Capacidade	3.000 kg (Viga perfil "I")
Sistema Elétrico	Tensão nominal	24 V	
	Bateria (Unidade/Ah/V)	2 x (100 Ah / 12V / 750 A)	
	Alternador (A/V)	90A / 28V	
Suspensão	Dianteira	Molas	Feixe de molas parabólicas
		Quantidade de lâminas	3
		Amortecedores	Telescópicos hidráulicos de dupla ação com barra estabilizadora
	Traseira	Molas	Feixe de molas parabólicas
		Quantidade de lâminas	4+2
		Amortecedores	Telescópicos hidráulicos de dupla ação com barra estabilizadora
Rodas e Pneus	Material da roda	Aço	
	Dimensões (Polegadas)	17,5" x 6"	
	Pneus	215/75R17,5 14PR	
Abastecimento	Material do tanque	Alumínio	
	Capacidade (L)	160L	
	Capacidade Arla 32 (L)	30 L	
Direção	Acionamento	Hidráulico	
	Tipo	Esferas recirculantes	
Garantia	Veículo completo*	1 ano sem limite de km	
	Motor e câmbio*	3 anos sem limite de km	



Versão		Aumark S 916
Tanque (L)		160
Peso em ordem de marcha		2.979
Limite de Carga	Eixo dianteiro - Técnico	3.500
	Eixo traseiro - Técnico	6.300
	Peso bruto total (PBT) - Legal	9.000
	Peso bruto total (PBT) - Técnico	9.800
	Carga útil + carroceria	6.021
	Peso bruto combinado (PBTC)	12.000
Capacidade máxima de tração		12.000
Dimensões	A - Comprimento total (mm)	6.920
	B - Largura máxima dianteira (mm)	2.136
	C - Altura (mm)	2.280
	D - Distância entre-eixos (mm)	3.800
	E - Largura máxima traseira (mm)	2.075
	F - Balanço dianteiro (mm)	1.110
	G - Balanço traseiro (mm)	2.010
	H - Distância do solo (mm)	190
	I - Bitola dianteira (mm)	1.750
	J - Bitola traseira (mm)	1.615
	K - Comprimento plataforma de carga (mm)	5.140

Obs.: Os pesos podem sofrer alterações devido aos itens opcionais. Tolerância + ou - 3%. (Referência NBR ISO 1176)

Dados Técnicos sujeitos a alterações sem aviso prévio. Imagens meramente ilustrativas. Ed. 3 - 05/2025



Itens de série

- ✓ Sistema de Freios Antibloqueio (ABS)
- ✓ Controle Eletrônico de Estabilidade (ESC)
- ✓ Controle de Tração (ASR)
- ✓ Luz de Farol diurna (DRL)
- ✓ Controle de cruzeiro
- ✓ Banco do condutor com amortecimento
- ✓ Vidros elétricos
- ✓ Volante multifuncional
- ✓ Freio dianteiro e traseiro a tambor
- ✓ Barra estabilizadora dianteira e traseira
- ✓ Defletor de ar
- ✓ MP3 + Bluetooth
- ✓ Sirene de marcha ré
- ✓ Sensor de marcha ré
- ✓ Ar condicionado eletrônico



FOTON

AUMARK S



AUMARK S 916

Mais eficiência e robustez em sua jornada

Fotos meramente ilustrativas. A Foton reserva-se o direito de alterar as especificações e os desenhos de seus produtos a qualquer tempo ou mesmo descontinuí-los, independentemente de aviso ou comunicação e sem incorrer em obrigações ou responsabilidades de qualquer espécie. Alguns equipamentos, cores externas e revestimentos internos descritos nas fotos e nos textos são opcionais e podem ou não estar disponíveis em algumas versões apresentadas na publicação deste catálogo (08/2025). Consulte a disponibilidade dos acessórios originais. Use sempre o cinto de segurança.

Para mais informações, procure o concessionário Foton de sua região em <https://fotondobrasil.com.br/concessionarias>

CENTRAL DE ATENDIMENTO FOTON – Atendimento de segunda a sexta-feira, das 09h às 18h. Fale com o nosso atendimento pelo site da Foton, em <https://fotondobrasil.com.br/contato/>, ou pelo telefone 0800 600 0066. O horário de atendimento é de segunda a sexta-feira, das 09h às 18h.

GARANTIA de 3 anos, sendo 1 ano para o veículo completo e mais dois anos para motor e câmbio. Consulte o manual do proprietário e o manual de garantia para mais informações ou o website <https://fotondobrasil.com.br/manuais>

Desacelere, seu bem maior é a vida! Respeite os limites de velocidade.